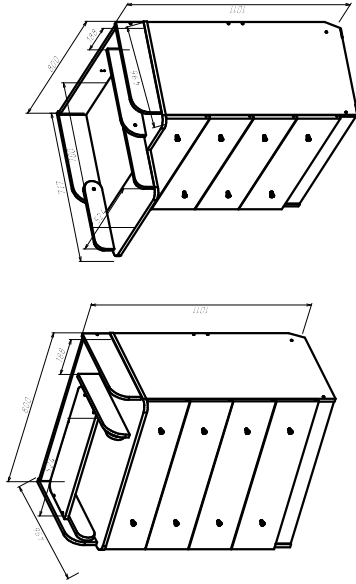


Схема сборки и Комплектующие

Комод пеленальный 800x496x1011, цвет Белый



Спецификация на панели

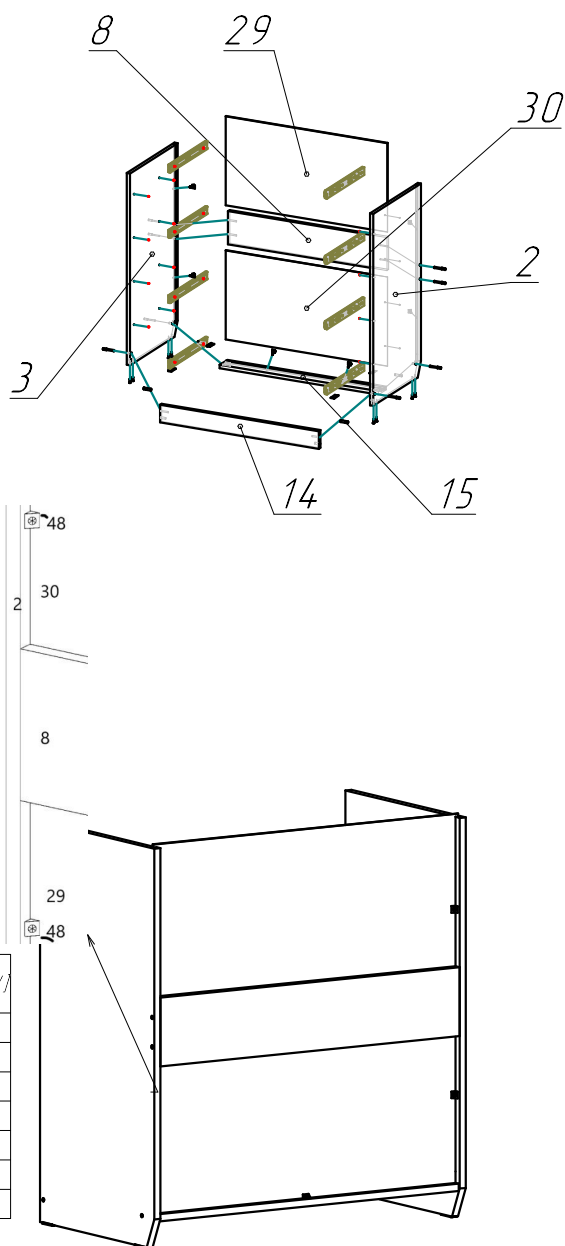
Поз.	Наименование	Кол-во	Размеры	
			Длина	Ширина
1	столешница	1	800	495
2	Боковина Правая	1	870	450
3	Боковина Левая	1	870	450
4	фасад ящика	4	195	792
5	задняя стенка ящика	4	155	706
6	Раскладная крышка	1	558	221
8	Задняя планка	1	150	765
9	Задняя стенка пеленстола	1	120	764
12	боковина ящика (Левая)	4	155	400
13	боковина ящика (Правая)	4	155	400
14	Цоколь	1	80	765
15	Панка стабилизирующая (задняя с пазом)	1	75	765
16	Боковая стенка правая	1	125	436
17	Боковая стенка левая	1	125	436
22	опорный шарнир	1	97	418
25	шарнир подвижный (Левый)	1	80	328
26	шарнир подвижный (Правый)	1	80	328
29	Задняя стенка Сборная 1ч	1	404	779
30	Задняя стенка Сборная 2ч	1	404	779
31	дно ящика	4	737	406

Спецификация на фурнитуру

Поз.	Вид	Наименование	Кол.
32		Направляющие шариковые DV3501Zn (до 20 кг), 350 мм (Артикул DV3501Zn/350)	4
36		Винт-конфирмат 7*50 (под шестигранник с углублением) (Артикул 36-H5959)	39
37		Шкант с насечкой 8x30мм (Артикул 36-H1649)	16
40		Эксцентриковая стяжка 15*12-дюбель с резьбой 6*3x11мм (Артикул 36-H4276)	20
42		Ручка-кнопка RC062AB5 (Артикул RC062AB5)	8
43		Навес медельный с покрытием 5,1-A12-а отверстия прорезь сверху)	1
46		Заглушка на Винт-конфирмат	39
47		Заглушка на Эксцентрик	20
48		Уголок медельный с саморезом, белый (Артикул FS1054AA)	8
49		Саморез с потайной головкой под крест, полная резьба, серия UNIX, черный, Magcoral (Артикул US3,5 x 16 BL)	126
50		Гвоздь 1,6x25	28
51		Подпятник прямоугольный №23 белый	4
52		Ось с шайбой	2
53		Профиль соединительный для стеновых панелей 2м белый	1
54		Дюбель 8x40 серый, пластик (Артикул PN 84)	1
55		Ключ шестигранный S-образный для евроинта.	1
56		Шайба пластмассовая под ручку прозрачная	8

Схема сборки:

- 1.К правой (поз.2) и левой боковине (поз.3) саморезами 3,5*16 (поз.49) согласно разметки на боковинах прикручиваются направляющие(поз.32).
- 2.В отверстия Ø8мм на боковинах устанавливаются шканты (поз.37).
- 3.Винтами-конфирматами (поз.36) притягиваются, сначала к одной из Боковин, детали поз.8, поз.14 и Планка стягивающая (задняя с пазом) должна быть установлена пазом вверх для последующего крепления задних стенок ХДФО через паз, затем симметрично устанавливается вторая боковина, также с закрепленными к ней направляющими ящиков.
- 4.После сборки корпуса в пазы устанавливается Сборная задняя стенка: сначала поз.29, затем соединительный профиль и 2ч.задней стенки(поз.30). После установки изделия по уровню, задние стенки фиксируются в пазах Мебельными уголками с саморезами по 1шт по центру задних стенок на боковинах получится по 2 уголка + 1 уголок по центру поз.15. Последний уголок должен быть аналогично установлен в паз Столешницы после сборки.



Спецификация на панели

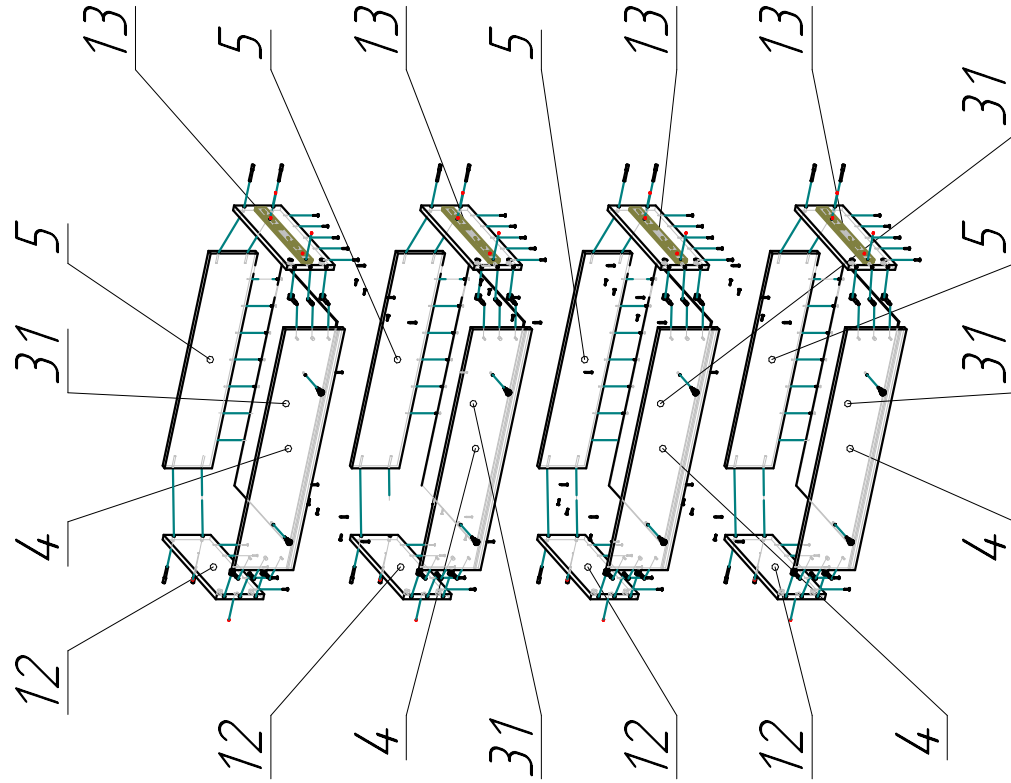
Поз.	Наименование	Кол-во	Размеры		Кромка (длина=L, ширина=W)
			Длина	Ширина	
2	Боковина Правая	1	870	450	L,L,W.
3	Боковина Левая	1	870	450	L,L,W.
8	Задняя планка	1	150	765	W,W ₁
14	Цоколь	1	80	765	W,W ₁
15	Планка стягивающая (задняя с пазом)	1	75	765	W,W ₁
29	Задняя стенка Сборная 1ч.	1	404	779	
30	Задняя стенка Сборная 2ч.	1	404	779	

Спецификация на фурнитуру и покупные изделия

Поз.	Вид	Наименование	Кол.
32		Направляющие шариковые DB35012n (до 20 кг), 350 мм (Артикул DB35012n/350)	4
36		Винт-конфирмат 7*50 (под шестигранник с углублением) (Артикул 36-H5959)	8
37		Шкант с насечкой 8x30мм (Артикул 36-H1649)	4
48		Уголок мебельный с саморезом, белый (Артикул FS1054AA)	6
49		Саморез 3,5*16 (устанавливается по 3шт на одну направляющую (поз.32)	24

Спецификация на фурнитуру и покрытие изделия

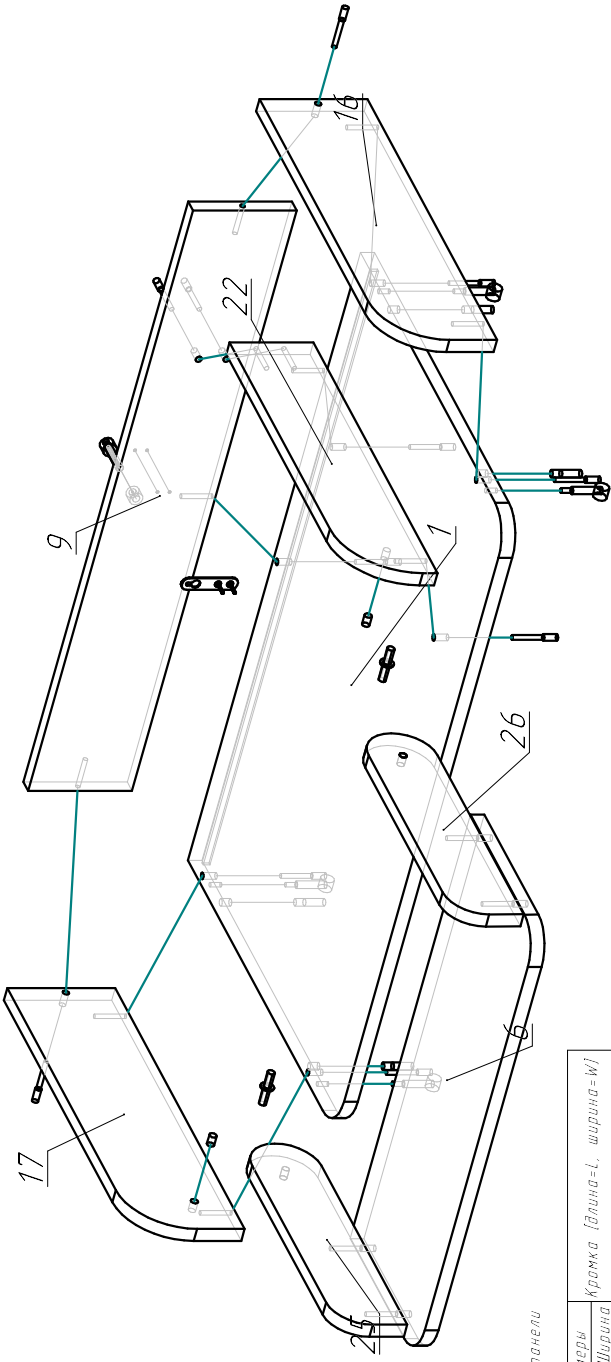
Поз. Вид	Наименование	Кол-во
32	Направляющие шариковые ØВ35012L (до 20 кг), 350 мм (Артикул ØВ35012L/350)	4
36	Винт-конфирмат 7*50 (под шестигранник с делением) (Артикул 3Б-Н5959)	16
37	Шкант с насечкой 8x30мм (Артикул 3Б-Н1649)	8
40	Эксцентриковая стяжка 15*12-двух с резьбой 6*3x(мм) (Артикул 3Б-Н4276)	16
42	Ручка-кнопка РС062АВ5 (Артикул РС062АВ5)	8
49	Саморез с потайной головкой под крест, полная резьба, серия UNIX, черный, Мастер (Артикул US3.5 x 16-892)	16
50	Гвоздь 1,6x25	28



Спецификация на панели

Поз.	Наименование	Кол-во	Размеры		Кромка (длина=L, ширина=W)
			Длина	Ширина	
4	фасад ящика	4	195	792	$L_1W_1W_1$
5	задняя стенка ящика	4	155	706	W_1
12	боковина ящика (Левая)	4	155	400	L_1W_1
13	боковина ящика (Правая)	4	155	400	L_1W_1
31	дно ящика	4	737	406	

При сборке ящиков нужно сначала прикрутить ответную часть направляющих к боковинам ящиков, затем собрать корпус ящика согласно схеме и установить дно ящика в паз на фасаде прибавить его к боковинам и задней стенке гвоздями.



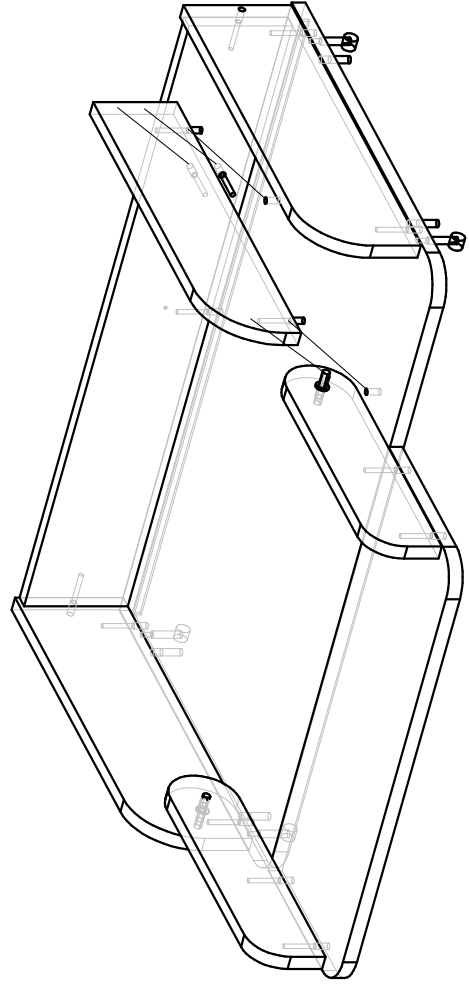
Спецификация на панели

Поз	Наименование	Кол. во	Размеры	Кромка (длина=L, ширина=Ш)
1	столешница	1	Длина 800 Ширина 495	L-L.M.W.
6	Раскладная крышка	1	558 221	L-L.M.W.
9	Задняя стенка пелен-стола	1	120 764	L-L.M.W.
16	Боковая стенка правая	1	125 436	L-L.M.W.
17	Боковая стенка левая	1	125 436	L-L.M.W.
22	опорный шарнир	1	97	L-L.M.W.
25	шарнир подвижный (левый)	1	80	L-L.M.W.
26	шарнир подвижный (правый)	1	80	L-L.M.W.

На столешницу устанавливаем и закрепляем винтами-конфирматами боковые стенки (поз.16 и 17) и заднюю стенку (поз.9). Собираем раскладную крышку к поз.6 винтами-конфирматами закрепляем подвижные шарниры (поз.25 и 26), так чтобы глухие отверстия находились с внешней стороны раскладной крышки.

Спецификация на фурнитуру и лаковые изделия

Поз.	Вид	Наименование	Кол.
36		Винт-конфирмат 7*50 (под шестигранник с углублением) (Артикул 36-H5959)	15
37		Шкант с насечкой 8х30мм (Артикул 36-H1649)	4
40		Эксцентрик-овальная стяжка 15*12-оваль с резьбой 6*31мм (Артикул 36-H4276)	4
43		Навес медельный с покрытием 5.1-A12-в отверстием прорезь сверху	1
49		Саморез с потайной головкой под крест. полная резьба, серия UNIX, черный, Maggoral (Артикул US3.5 x 16 BL)	2
52		Ось с шайбой	2
54		Дюбель 8х40 серый, пластик (Артикул PN 84)	1



В отверстия на подвижных шарнирах устанавливаем ось с шайбой и закрепляется к боковой стенке столешницы (поз.17), а противоположной стороны устанавливается опорный шарнир и закрепляется винтами-конфирматами к столешнице и задней стенке с одинаковыми зазорами с двух сторон, для свободного откидывания крышки.

Устанавливаем собранные ящики и столешницу с откидной крышкой на корпус комода, с задней стороны саморезами прикручиваем навес для возможности крепления комода к стене, для исключения переворачивания комода при эксплуатации.

