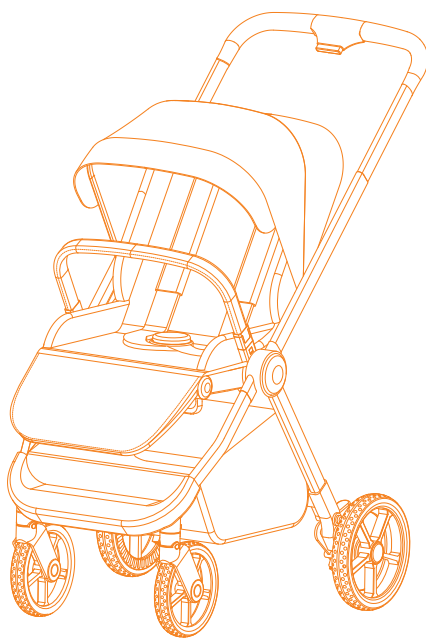




Модель: RA101

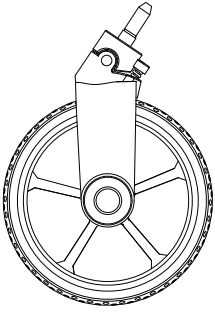


## Инструкция по эксплуатации

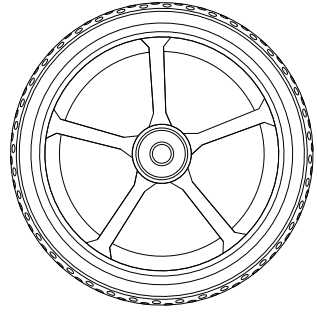
Прогулочная коляска

# GOLF

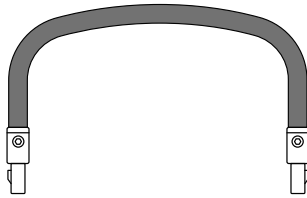
ПЕРЕД ИСПОЛЬЗОВАНИЕМ ВНИМАТЕЛЬНО ПРОЧИТАЙТЕ ДАННОЕ РУКОВОДСТВО И СОХРАНИТЕ ЕГО НА БУДУЩЕЕ.  
Несоблюдение данного руководства может негативно сказаться на безопасности вашего ребенка.



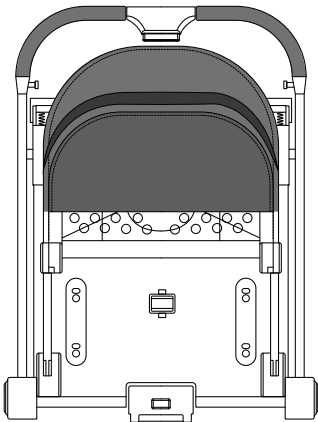
①



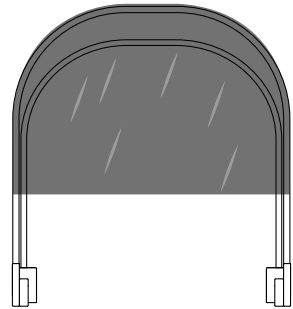
②



③

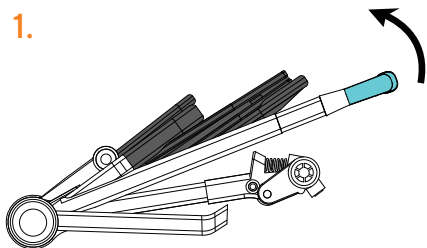


④

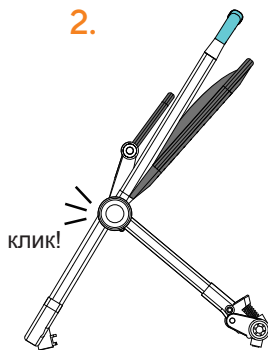


⑤

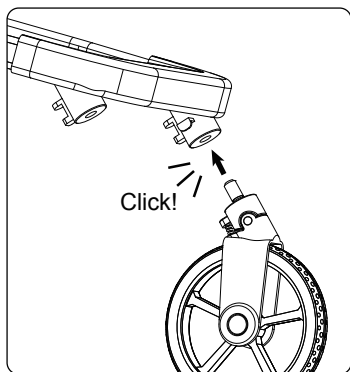
1.



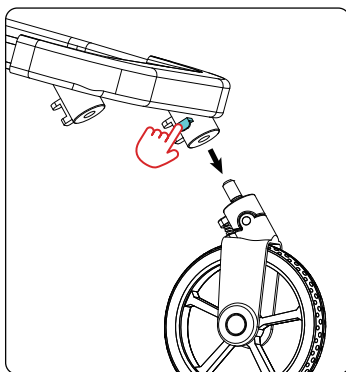
2.



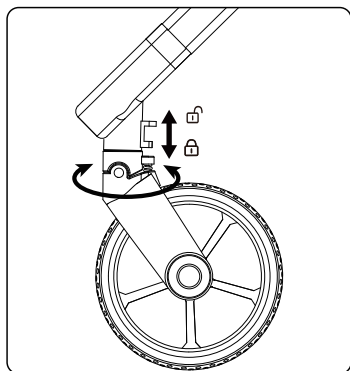
3.



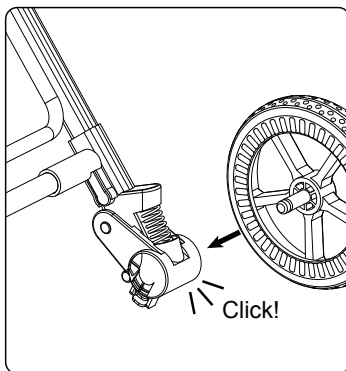
4.



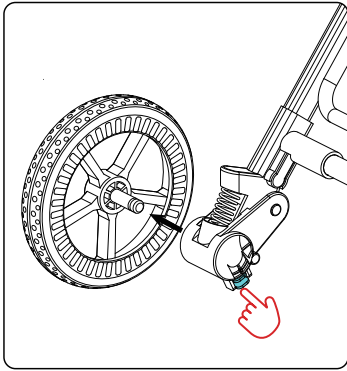
5.



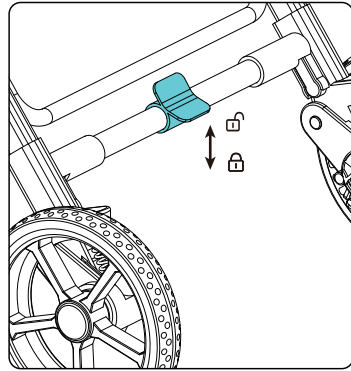
6.



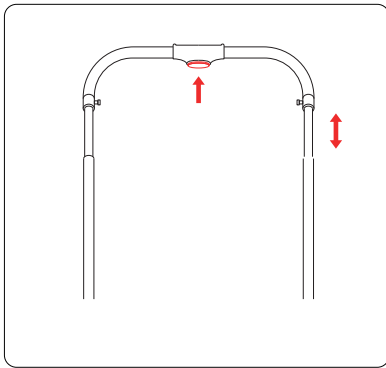
7.



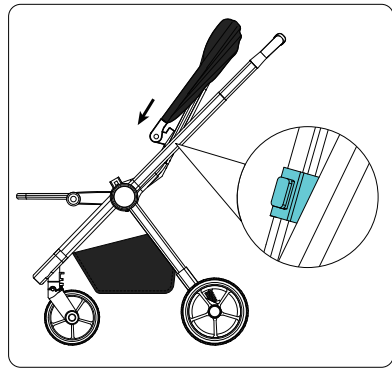
8.



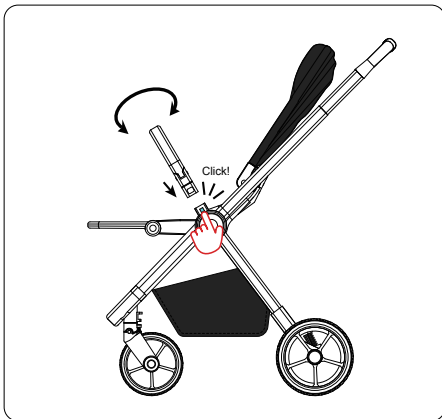
9.



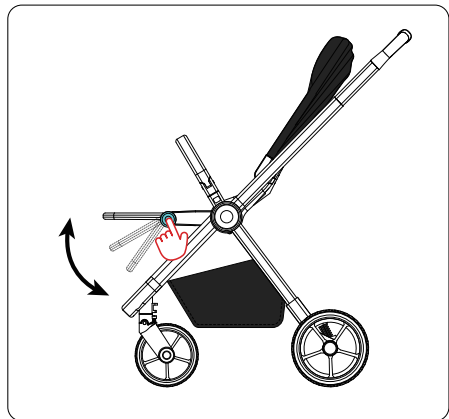
10.



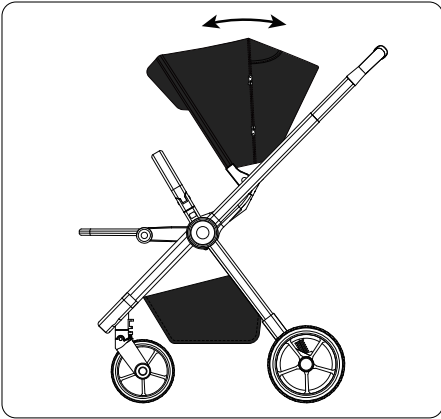
11.



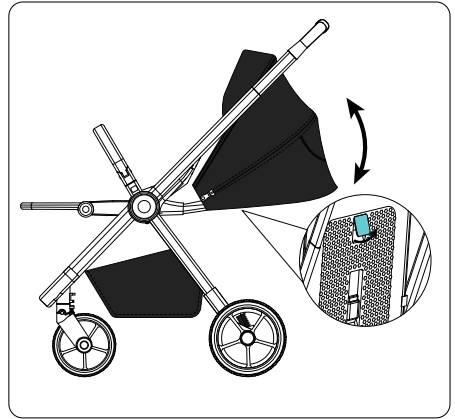
12.



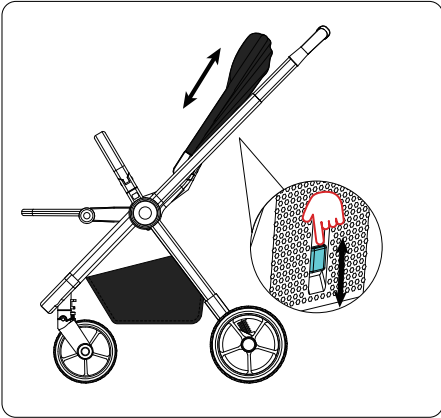
13.



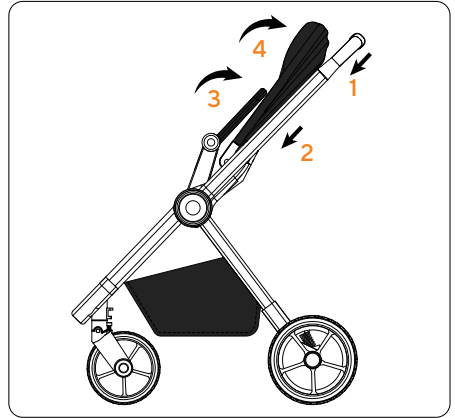
14.



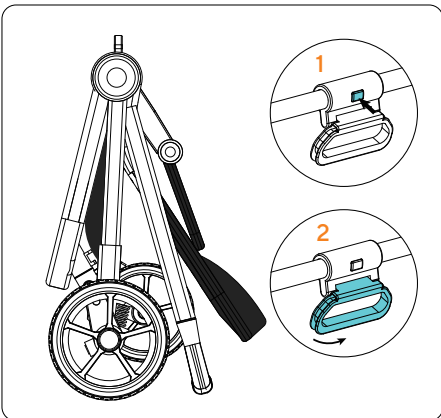
15.



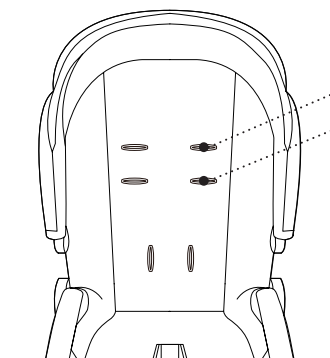
16.



17.



18.

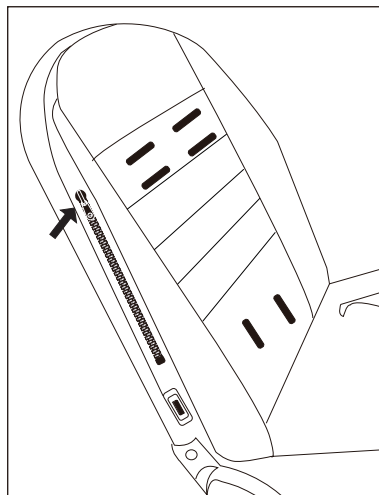


Соответствие  
возрасту:

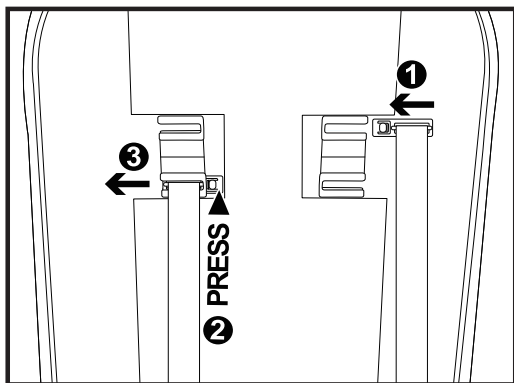
больше 6 месяцев

меньше 6 месяцев

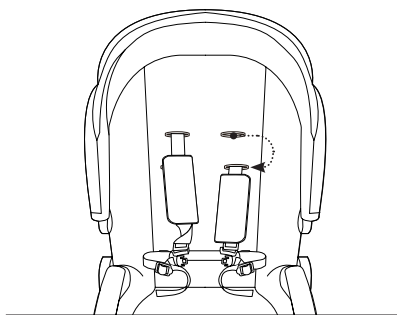
19.



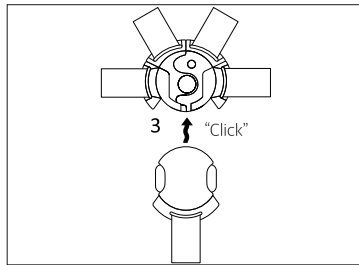
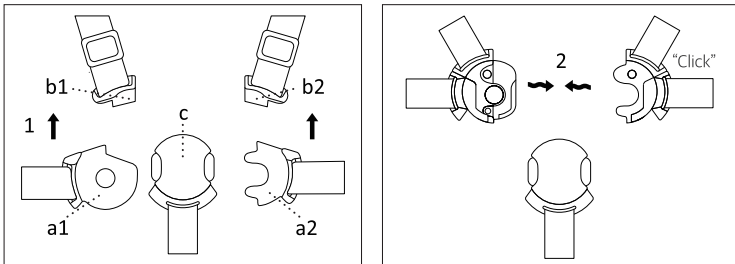
20.



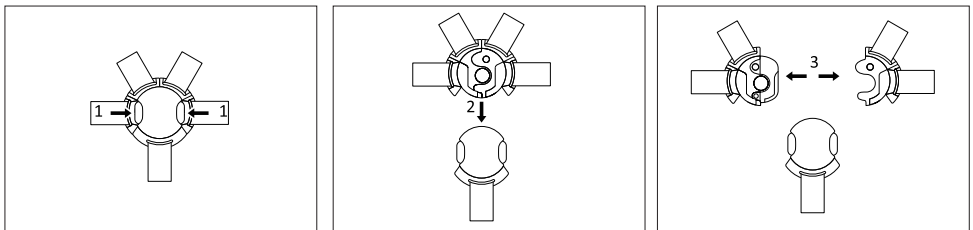
21.



22.



23.



## Перечень деталей

1. Передние колеса 2. Задние колеса 3. Бампер 4. Рама 5. Капор

### 1-2. Раскладывание коляски.

Потяните ручку коляски вверх, коляска раскроется, как показано на рисунке 2 и вы услышите щелчок с обеих сторон коляски. Пожалуйста, проверьте, зафиксирована ли коляска в безопасном положении, прежде чем использовать ее.

### 3-4. Установка/снятие передних колес.

3. Установите передние колеса: вставьте переднее колесо в соответствующее отверстие до щелчка как показано на рис. 3.

Повторите эти же действия для второго переднего колеса.

4. Для того чтобы снять передние колеса: одной рукой необходимо нажать на кнопку на конструкции передней ножки коляски, как показано на рис. 4, а другой рукой вытащить переднее колесо. Повторите со вторым колесом.

### 5. Передние колеса поворотные (360 градусов).

Поднимите кнопку вверх на переднем колесе, чтобы оно стало поворотным, опустите кнопку вниз, чтобы заблокировать колесо.

### 6-7. Установка/снятие задних колес.

6. Установите задние колеса: вставьте заднее колесо в соответствующее отверстие до щелчка как показано на рис. 6. Повторите эти же действия для второго заднего колеса.

7. Для того чтобы снять задние колеса: одной рукой необходимо нажать на кнопку на конструкции задней ножки коляски, как показано на рис. 7, а другой рукой вытащить заднее колесо. Повторите со вторым колесом.

### 8. Тормозная система детской коляски.

Опустите педаль тормоза вниз, для фиксации тормоза. Поднимите педаль, чтобы разблокировать коляску, как показано на рис. 8

### 9. Регулировка высоты ручки.

Нажмите на кнопку, как показано на рис. 9, чтобы отрегулировать высоту ручки.

### 10. Установка/снятие капора.

Установите капор, вставив его концы в соответствующие посадочные места. Перед использованием коляски убедитесь, что капор надежно закреплен.

### 11. Установка/снятие бампера.

Вставьте бампер в соответствующие отверстия с обеих сторон сиденья до щелчка. Убедитесь, что бампер зафиксирован. Для снятия бампера, нажмите на кнопки с обеих сторон бампера и одновременно вытащите бампер. Бампер можно поворачивать на 360 градусов, если установить только одну сторону.



## 12. Регулировка положения подставки для ног.

Положение подставки для ног, может регулироваться тремя положениями. Для ее регулировки нажмите на кнопки, расположенные по обеим сторонам подставки.

## 13. Раскладывание/складывание капора.

Откройте или закройте молнию, чтобы разложить или сложить капор, как показано на рисунке.

## 14. Регулировка положения спинки сиденья.

Положение спинки сиденья может быть отрегулировано в трех положениях. Потяните вверх пластиковую кнопку на задней стороне спинки, чтобы отрегулировать положение спинки (вертикальное или горизонтальное).

## 15. Регулировка высоты капора.

У высоты капора есть три положения. Удерживая кнопку в нижней части задней спинки, перемещайте ее вверх или вниз, чтобы отрегулировать высоту капора, как показано на рис. 15.

## 16. Складывание коляски

①-②. установите телескопическую ручку и капор в самое нижнее положение.

③-④. Сложите капор и поднимите подножку до козырька. Нажмите кнопку и поверните ручку, как показано на рис. 17, чтобы сложить коляску.

**ПРИМЕЧАНИЕ:** ПЕРЕД СКЛАДЫВАНИЕМ КОЛЯСКИ, НЕОБХОДИМО ОТРЕГУЛИРОВАТЬ ТЕЛЕСКОПИЧЕСКУЮ РУЧКУ И УСТАНОВИТЬ В НИЖНЕЕ ПОЛОЖЕНИЕ.

## 18-21. Регулировка ремней безопасности.

18. Ремни безопасности имеют два положения : верхнее положение подходит для детей старше 6 месяцев, нижнее положение - для детей младше 6 месяцев.

19. Расстегните молнии с обеих сторон сиденья, для изменения положения ремней безопасности, как показано на рис. 20.

20. Изменение положения ремней безопасности.

① Вставьте пряжку

②③ Нажмите на кнопки и снимите застежку.

21. Затем можно отрегулировать высоту ремня безопасности, как показано на рис.21.

## 22-23. Крепление ремней безопасности.

Вставьте компонент "b1" в компонент "a1", вставьте компонент "b2" в компонент "a2" до щелчка. Поместите компонент "a2" на верхнюю часть компонента "a1", затем соедините их с компонентом "c" до щелчка, как показано на рисунке выше.

24. Нажмите кнопку, чтобы расстегнуть застежки.

## **ВНИМАНИЕ** **ВНИМАТЕЛЬНО ОЗНАКОМЬТЕСЬ С ИНСТРУКЦИЕЙ И СОХРАНИТЕ** **ДЛЯ ДАЛЬНЕЙШЕГО ИСПОЛЬЗОВАНИЯ.**

### **ПРЕДУПРЕЖДЕНИЕ:**

- Никогда не оставляйте ребенка без присмотра.
- Всегда пользуйтесь ремнями безопасности.
- Не перегружайте корзину. Максимальный разрешенный вес – 3 кг.
- Данное изделие не должно использоваться во время бега или катания на роликах.
- Прогулочная коляска предназначена для одного ребенка от рождения и до 4 лет, весом не более 22 кг в зависимости от того, что наступит раньше.
- Перед использованием убедитесь, что корпус коляски, сиденье надежно зафиксированы.
- Во избежание травм следите за тем, чтобы при раскладывании и складывании коляски ребенок не находился рядом.
- При размещении и извлечении детей тормоза коляски должны быть зафиксированы.
- Не позволяйте ребенку играть с коляской.
- В колясках, предназначенных для новорожденных детей, рекомендуют использовать максимально откинутое положение спинки.
- Любой груз, закрепленный на ручке и/или на спинке сиденья и/или по бокам коляски, будет влиять на ее устойчивость.
- Недопустимо использовать аксессуары, не одобренные производителем.
- Следует использовать только запасные детали рекомендованные производителем/дистрибьютором.
- Перед началом использования проверьте исправность блокирующих механизмов.

Утверждены стандарты EN 1888-1:2018+A1:2022 и EN 1888-2:2018+A1:2022

## ОБСЛУЖИВАНИЕ:

Пользователь несет ответственность за проведение регулярного технического обслуживания коляски.

Все детали коляски должны быть надежно и правильно закреплены.

Особенно важно регулярно смазывать механизмы блокировки и поворота сухой смазкой. Следите за исправностью тормозов, колес и шин во время эксплуатации. Регулярно осматривайте их и при необходимости ремонтируйте или заменяйте.

Можно также смазывать сухой смазкой и другие движущиеся части коляски. После обработки коляски сухой смазкой протрите изделие мягкой тканью.

Рама коляски, также должна регулярно очищаться и обрабатываться. Это продлит срок службы коляски.

Не вносите никаких изменений в изделие. При возникновении жалоб или вопросов обращайтесь к поставщику или импортеру.

Обслуживание необходимо проводить каждые 24 месяца.

## ОЧИСТКА:

Не используйте агрессивные чистящие средства для очистки рамы! Для очистки используйте влажную ткань и мягкое моющее средство.

Если коляска подверглась воздействию соленой воды, пожалуйста, промойте ее пресной (водопроводной) водой.

Всегда следуйте указаниям на этикетке по уходу за тканью. Не сушите в барабане,

не гладьте и не подвергайте химчистке.

При сушке не подвергать воздействию прямых солнечных лучей.

Во время дождя или снега рекомендуется использовать дождевик.

Если коляска намочена, оставьте ее в разложенном виде и дайте всем частям

полностью высохнуть, чтобы предотвратить появление плесени.

Никогда не храните коляску в сыром помещении.



# Гарантийный талон

## Талон №1

Изделие \_\_\_\_\_

Дата покупки \_\_\_\_\_

Сведения о продавце

\_\_\_\_\_

*(штамп торговой организации)*

Выполненные работы по устранению неисправностей:

\_\_\_\_\_

\_\_\_\_\_

\_\_\_\_\_

\_\_\_\_\_

\_\_\_\_\_

## Талон №2

Изделие \_\_\_\_\_

Дата покупки \_\_\_\_\_

Сведения о продавце

\_\_\_\_\_

*(штамп торговой организации)*

Выполненные работы по устранению неисправностей:

\_\_\_\_\_

\_\_\_\_\_

\_\_\_\_\_

\_\_\_\_\_

# Гарантийные обязательства

Гарантийный срок эксплуатации – 6 месяцев со дня покупки.

В случае отсутствия в руководстве по эксплуатации отметки торговой организации, срок гарантии исчисляется со дня выпуска коляски.

Гарантийный талон действителен только в оригинале, с отметкой о месте покупки и датой, когда покупка была совершена, штампом торгующей организации и подписью продавца.

Условием гарантийного ремонта является эксплуатация изделия в соответствии с требованиями инструкции.

Гарантия не распространяется на случаи:

1. естественного износа отдельных элементов (колес, камер, шин, втулок колес, подшипников, пластиковых деталей, матерчатых деталей, лакокрасочного покрытия изделия) в процессе эксплуатации;
2. механических, термических повреждений;
3. использование с нарушением требований инструкции по эксплуатации, либо небрежным обращением, неправильным хранением;
4. термических повреждений;
5. воздействия чужеродных красителей;
6. потери мелких элементов комплектации;
7. изменения цвета обивочной ткани, подтеки;
8. повреждения ткани или ее разрывы, образовавшиеся по вине покупателя;
9. ремонт изделия, выполненный неуполномоченными на это лицом;
10. нарушение требований инструкции по эксплуатации;
11. отсутствие необходимых отметок торговой организации;
12. стирка, химическая очистка изделия - запрещена.
13. любое постороннее вмешательство в конструкцию изделия.

**Примечание:** изделие принимается в ремонт только в чистом виде, при наличии гарантийного талона и чека; Убедитесь в правильности заполнения продавцом талона.

Предприятие имеет право вносить изменения, влияющие на улучшение конструкции коляски.

Отклонение от прямолинейного движения дефектом не является.

Срок эксплуатации коляски – 1 год.

Коляска изготовлена \_\_\_\_\_ с данной инструкцией ознакомлен, изделие принял в исправном состоянии.

Подпись покупателя \_\_\_\_\_

